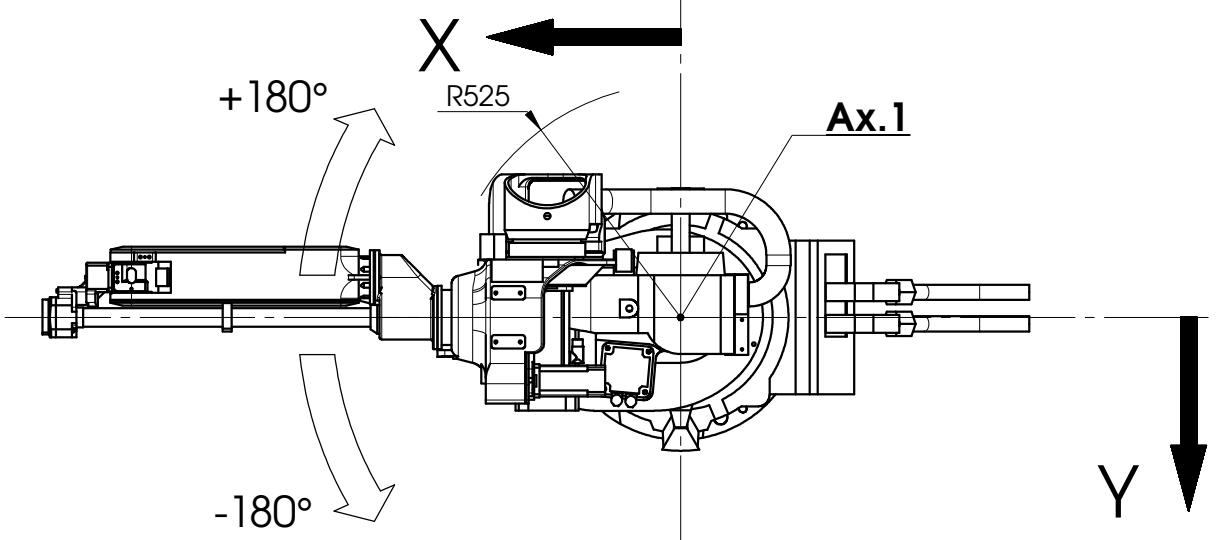
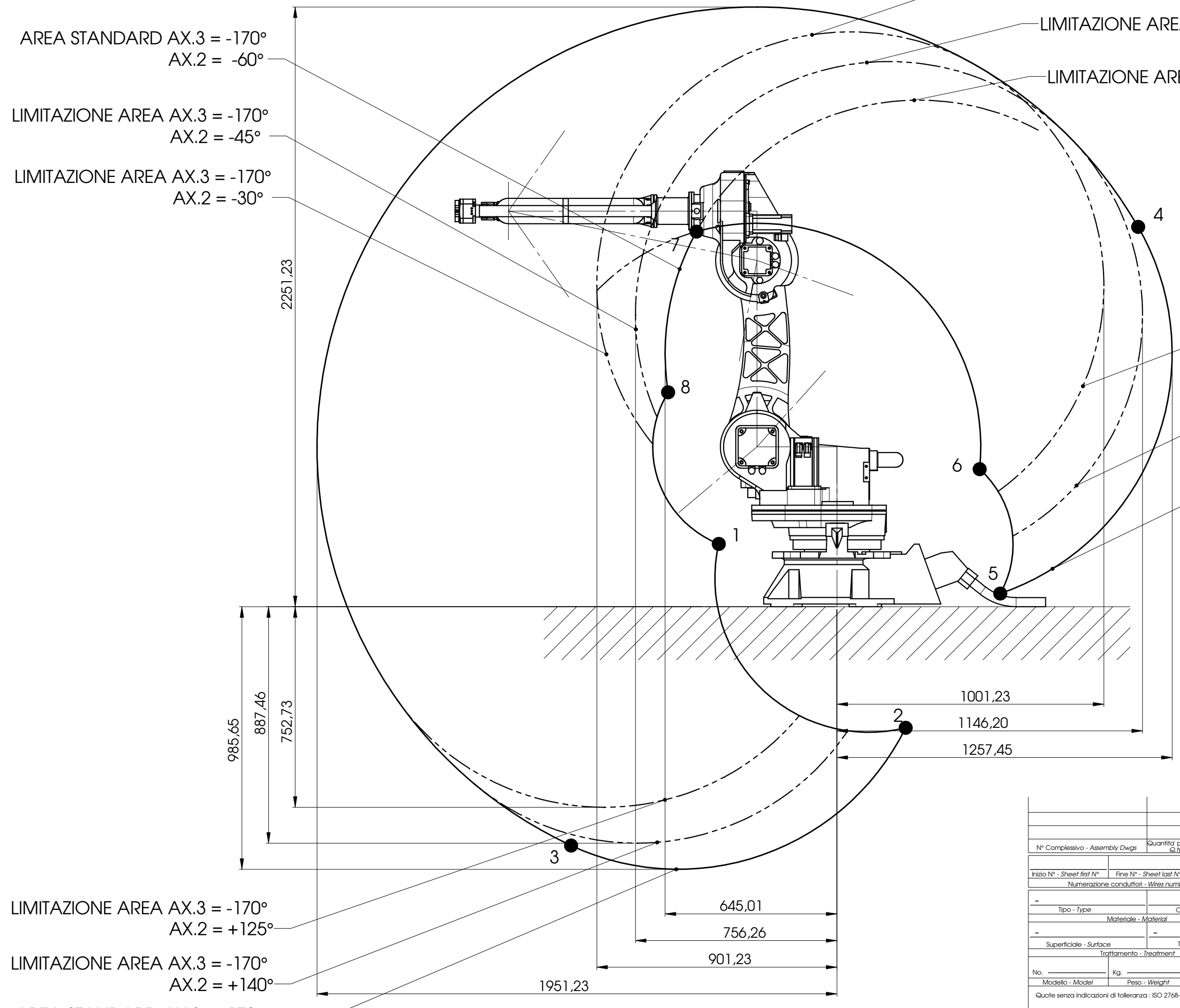
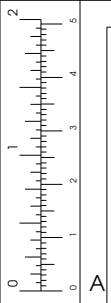


POS.	X (mm)	Z (mm)	AX.2 (deg)	AX.3 (deg)
1	443,63	235,67	+40°	-170°
2	-257,56	-454,61	+155°	-100°
3	997,84	-896,52	+155°	-11,21°
4	-1130,01	1425,62	-60°	-11,21°
5	-612,54	49,44	-60°	+90°
6	-535,27	516,30	-20°	+110°
7	527,47	1408,05	+91,44°	+110°
8	633,85	804,72	-60°	-132,43°
9	1233,07	1485	0°	-90°

Giunti in posizione di calibrazione (pos.9)					
Ax.1	Ax.2	Ax.3	Ax.4	Ax.5	Ax.6
0°	0°	-90°	0°	+90°	0°



N° Complessivo - Assembly Dwgs		Quantità per Complessivo Q.ty Assembly	N° Part. Part. N°	a FRM.11025000 - Rev.01		01.07.11	Pemechele	
Inizio N° - Sheet first N°		Fine N° - Sheet last N°	Ultimo N° - Last used	Commissa - Job		09.03.10	1:12	A2
-		-		Foglio - Sheet		1/2	Malaj	Amparore
-		-		Disegn. - Drawn		Visto - Checked		
-		-		Titolo				SMART5 Arc4
-		-		N° Disegno - Drawing No.				CR82287605
-		-		Proprietà della COMAU S.p.A. - Senza autorizzazione scritta della stessa il presente disegno non potrà essere comunque utilizzato per la costruzione dell'oggetto rappresentato né venire comunicato a terzi o riprodotto. La Società proprietaria tutela i propri diritti a rigore di legge.				
-		-		All proprietary rights reserved by COMAU S.p.A. This drawing shall not be reproduced or in any way utilized, for the manufacture of the component or unit herein illustrated and must not be released to other parties, without written consent. Any infringement will be legally pursued.				
-		-		Tolleranze generali - General tolerances				



AREA STANDARD AX.3 = -170°
AX.2 = -60°

LIMITAZIONE AREA AX.3 = -170°
AX.2 = -45°

LIMITAZIONE AREA AX.3 = -170°
AX.2 = -30°

LIMITAZIONE AREA AX.3 = 0°
AX.2 = -30°

LIMITAZIONE AREA AX.3 = 0°
AX.2 = -45°

LIMITAZIONE AREA AX.3 = 0°
AX.2 = -60°

LIMITAZIONE AREA AX.3 = -110°
AX.2 = -30°

LIMITAZIONE AREA AX.3 = -110°
AX.2 = -45°

AREA STANDARD AX.3 = -110°
AX.2 = -60°

LIMITAZIONE AREA AX.3 = -170°
AX.2 = +125°

LIMITAZIONE AREA AX.3 = -170°
AX.2 = +140°

AREA STANDARD AX.3 = -170°
AX.2 = +155°

2251,23

985,65
887,46
752,73

1001,23
1146,20
1257,45

645,01
756,26
901,23
1951,23

N° Complessivo - Assembly Dwgs		Quantità per Complessivo Qty. Assembly	N° Part. Part. N°	a FRM.11025000 - Rev.01		01.07.11	Pernechele	
Inizio N° - Sheet first N°		Fine N° - Sheet last N°	Ultimo N° - Last used	Commissa - Job		09.03.10	1:10	A 2
Numerazione conduttori - Wires numbering				Foglio - Sheet		2/2	Malaj	Amparore
Tipo - Type		Codice - Code		Titolo		SMART5 Arc4		
Materiale - Material				N° Disegno - Drawing No.		CR82287605		
Superficiale - Surface		Termico - Heat		Proprietà della COMAU S.p.A. - Senza autorizzazione scritta della stessa il presente disegno non potrà essere comunemente utilizzato per la costruzione dell'oggetto rappresentato né venire comunicato a terzi o riprodotto. La Società proprietaria tutela i propri diritti a rigore di legge.		All proprietary rights reserved by COMAU S.p.A. This drawing shall not be reproduced or in any way utilized, for the manufacture of the component or unit herein illustrated and must not be released to other parties, without written consent. Any infringement will be legally pursued.		
Trattamento - Treatment				No. _____		Kg. _____		
Modello - Model		Peso - Weight		HRC - _____		HB - _____		
Durezza - Hardness				Quote senza indicazioni di tolleranza : ISO 2768-mK		For dimensions with no tolerance : ISO 2768-mK		
Tolleranze generali - General tolerances								