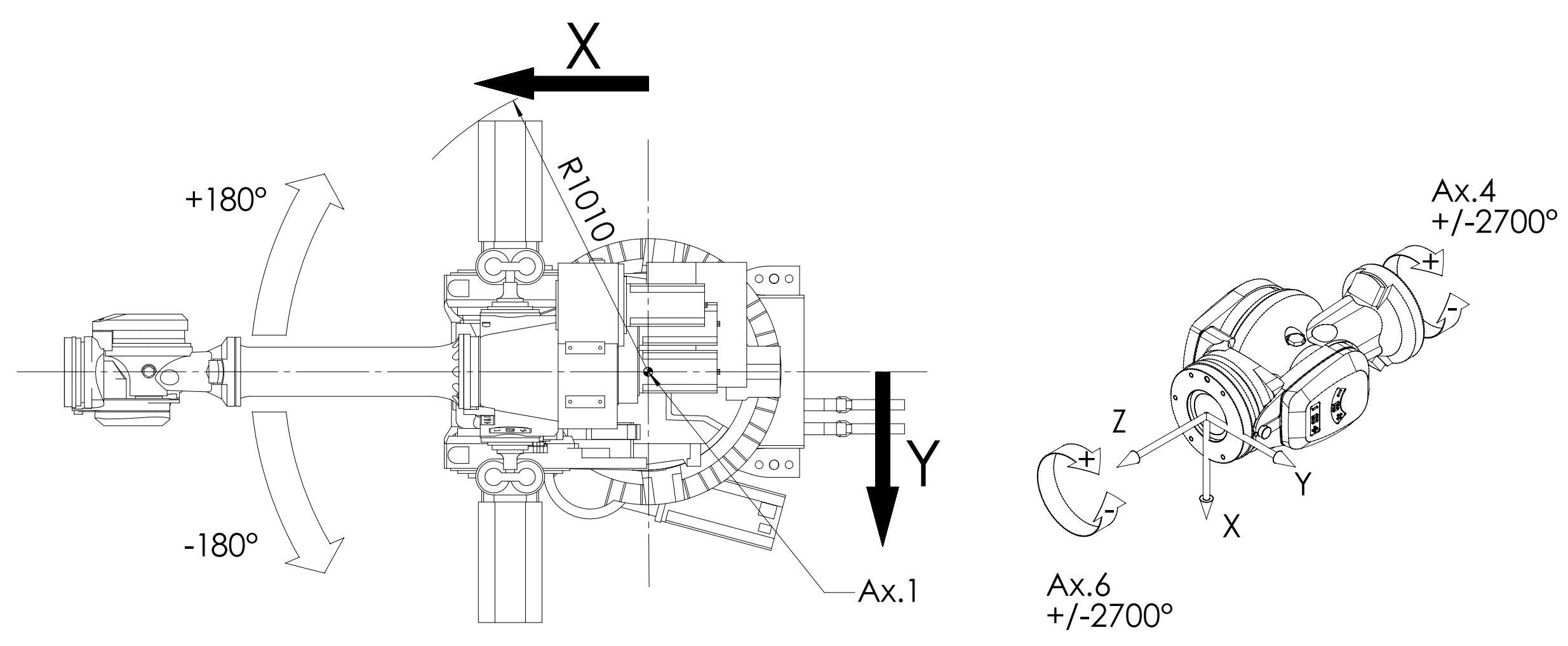
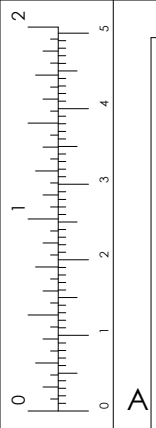


Pos	X [mm]	Z [mm]	Ax.2 [deg]	Ax.3 [deg]
1	775,2	1787,7	-60	-96
2	-486,3	2895,1	-60	-10
3	63,9	3356,8	-20	-10
4	2702,9	1341,4	75	-105
5	695,9	459,1	75	-231
6	-	-	-	-
7	1665	2440	0°	-90°

Joints in Calibration Position (pos.7)					
Ax 1	Ax 2	Ax 3	Ax 4	Ax 5	Ax 6
0°	0°	-90°	0°	0°	0°



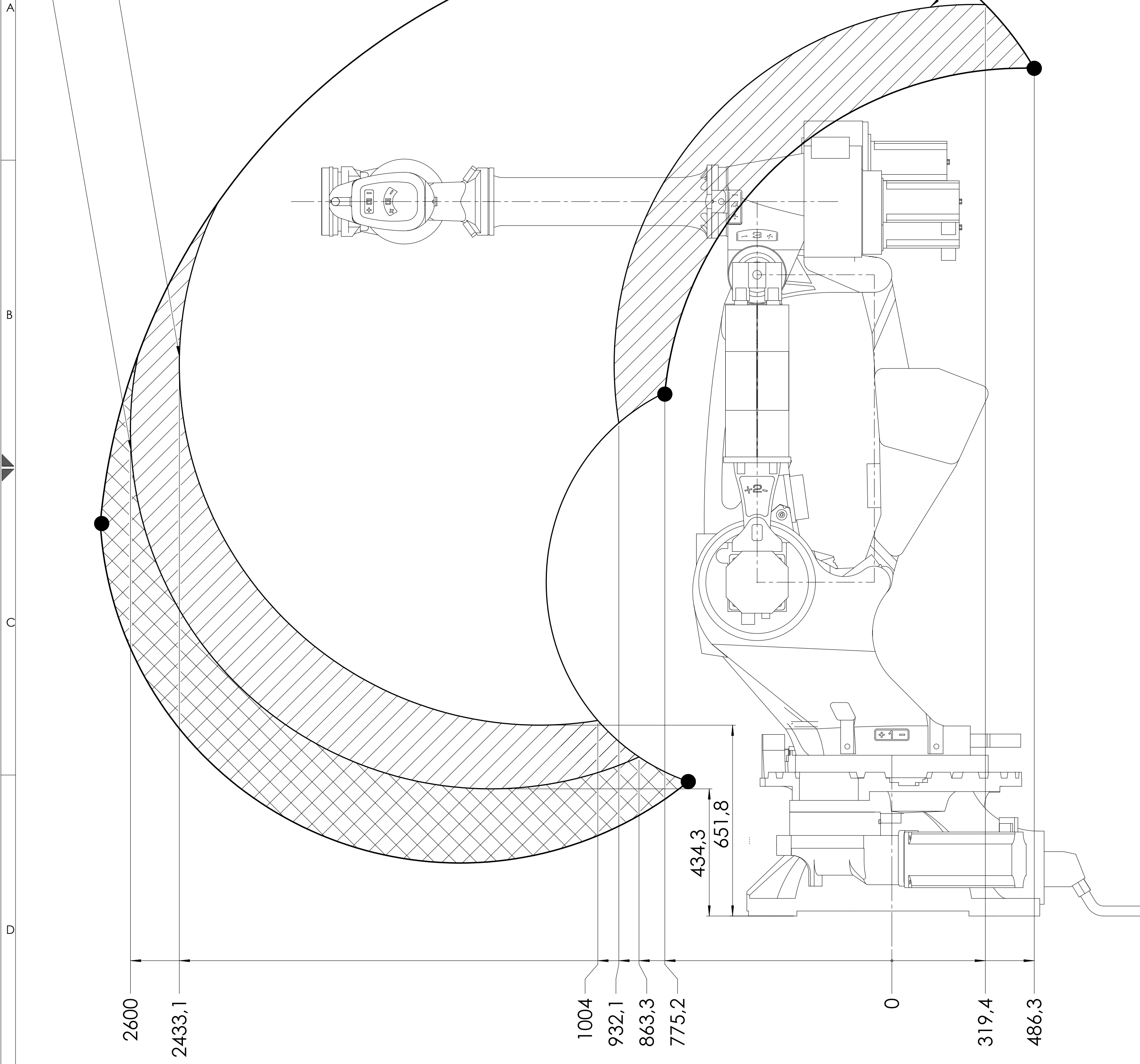
N° Complessivo - Assembly Dwgs	Quantità per Complessivo Q.ty Assembly	N° Part. Part. N°	N° -No.	Modifiche -Revisions	Data -Date	Visto -Approv.
Inizio N° - Sheet first N°	Fine N° - Sheet last N°	Ultimo N° - Last used	Commissa - Job	Data - Date	Scala - Scale	Formato - Size
Numerazione conduttori - Wires numbering			Foglio - Sheet	1/2	Tealdi	Amparore
Disegn. - Drawn			Visto - Checked			
Tipo - Type			Codice - Code			
Materiale - Material						
Superficiale - Surface			Termico - Heat			
Trattamento - Treatment						
No.	Kg.	HRC	Titolo			
Modello - Model	Peso - Weight	Durezza - Hardness				
Quote senza indicazioni di tolleranza grado precisione medio: ISO 2768			CR82270905			
For dimensions with no tolerance indication average accuracy: ISO 2768			N° Disegno - Drawing No.			
Tolleranze generali - General tolerances			Proprietà della COMAU S.p.A. Senza autorizzazione scritta della stessa il presente disegno non potrà essere comunque utilizzato per la costruzione dell'oggetto rappresentato né venire comunicato a terzi o riprodotto. La Società proprietaria tutela i propri diritti a rigore di legge. All proprietary rights reserved by COMAU S.p.A. This drawing shall not be reproduced or in any way utilized, for the manufacture of the component or unit herein illustrated and must not be released to other parties, without written consent. Any infringement will be legally pursued.			



RESTRICTED WORK ENVELOPE AX.2 = 60°

RESTRICTED WORK ENVELOPE AX.2 = 45°

RESTRICTED WORK ENVELOPE AX.2 = -45°



N° Complessivo - Assembly Dwgs		Quantità per Complessivo Qty. Assembly		N° Part. Part. N°	N° -No.	Modifiche -Revisions	Data -Date	Visto -Approv.
Inizio N° - Sheet first N°	Fine N° - Sheet last N°	Ultimo N° - Last used		Commissa - Job		Data - Date	Scala - Scale	Formato - Size
Numerazione conduttori - Wires numbering				Foglio - Sheet		Disegn. - Drawn	Visto - Checked	
Tipo - Type		Materiale - Material		Codice - Code		Titolo		
Superficiale - Surface		Trattamento - Treatment		Termico - Heat		Robot SMART NJ 500-2.7		
No.		Kg.		HRC		Area Operativa		
Modello - Model		Peso - Weight		Durezza - Hardness		CR82270905		
Quote senza indicazioni di tolleranza grado precisione medio: ISO 2768				N° Disegno - Drawing No.				
For dimensions with no tolerance indication average accuracy: ISO 2768								
Tolleranze generali - General tolerances				Proprietà della COMAU S.p.A. Senza autorizzazione scritta della stessa il presente disegno non potrà essere comunque utilizzato per la costruzione dell'oggetto rappresentato né venire comunicato a terzi o riprodotto. La Società proprietaria tutela i propri diritti a rigore di legge. All proprietary rights reserved by COMAU S.p.A. This drawing shall not be reproduced or in any way utilized, for the manufacture of the component or unit herein illustrated and must not be released to other parties, without written consent. Any infringement will be legally pursued.				