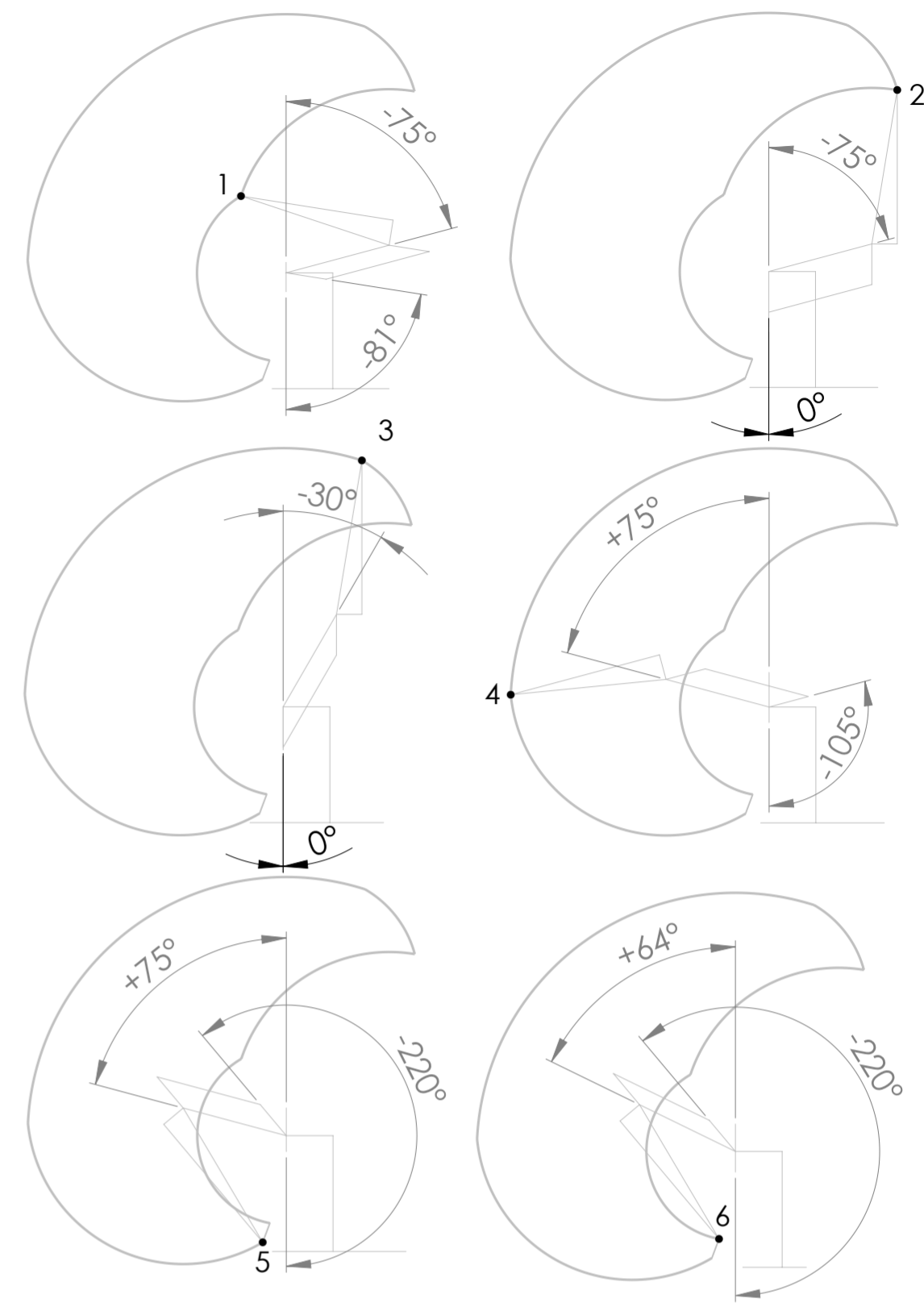
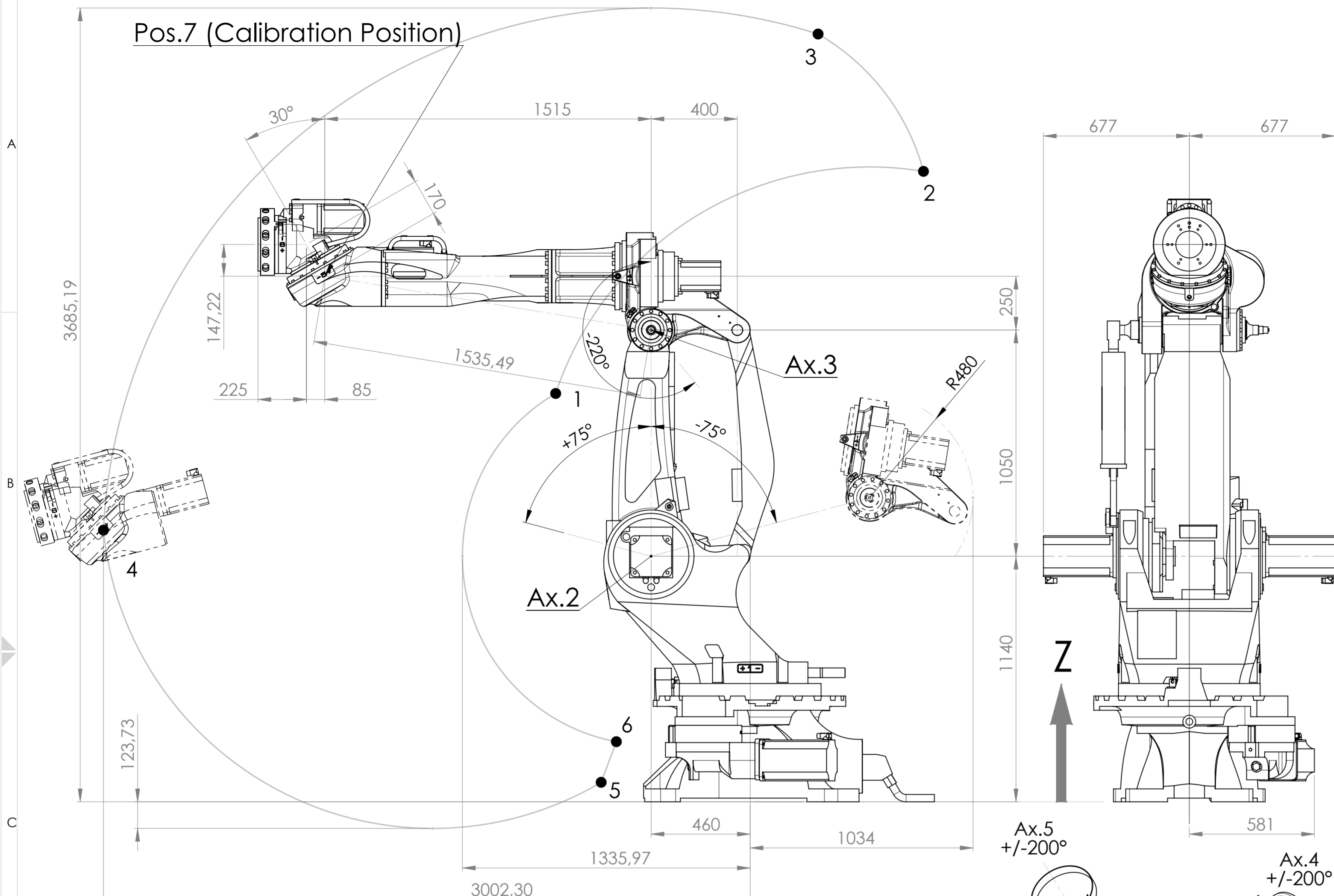
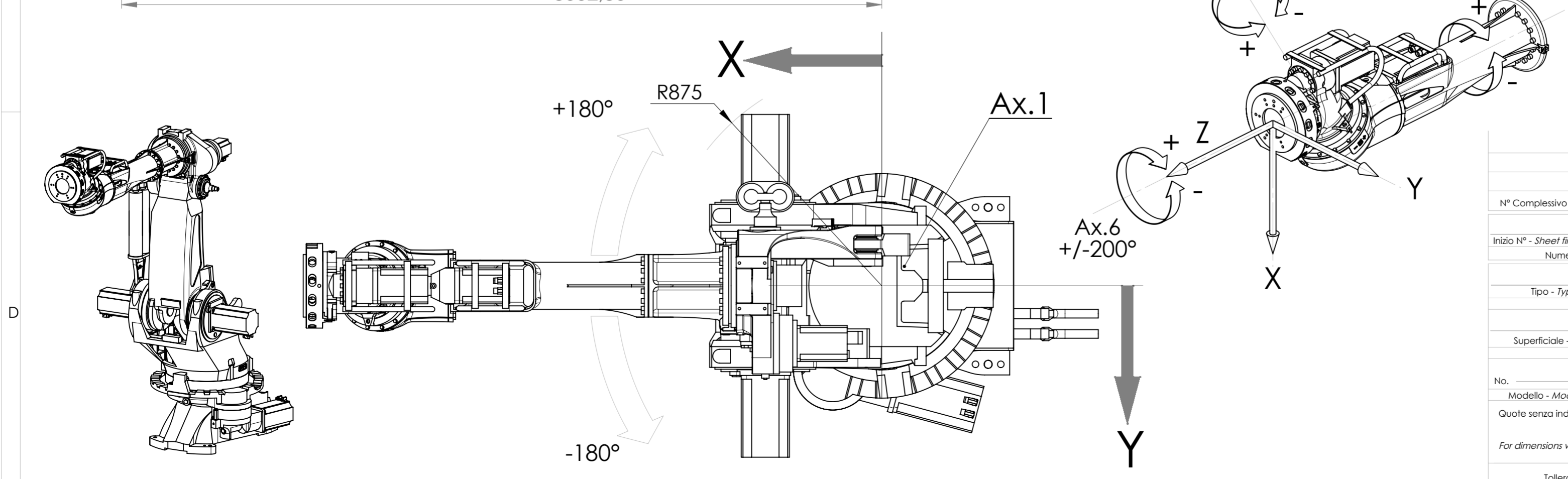


Pos.7 (Calibration Position)

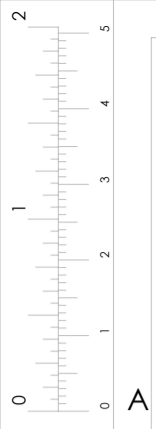


POS.	X	Z	AX.2	AX.3
-	[mm]	[mm]	[deg]	[deg]
1	903,02	1895,68	-75°	-81°
2	-804,22	2926,76	-75°	0°
3	-315	3564,33	-30°	0°
4	3002,30	1261,13	75°	-105°
5	691,91	90,51	75°	-220°
6	621,42	279,04	64°	-220°
7	1975	2440	0°	-90°

Joints in Calibration Position (pos.7)					
Ax.1	Ax.2	Ax.3	Ax.4	Ax.5	Ax.6
0°	0°	-90°	0°	0°	0°



N° Complessivo - Assembly Dwgs	Quantità per Complessivo Q.ty Assembly	N° Part. Part. N°	N° -No.	Modifiche - Revisions	Data -Date Visto -Approv.	
Inizio N° - Sheet first N°	Fine N° - Sheet last N°	Ultimo N° - Last used	Commissa - Job	18.10.10	1:15	A 2
Numerazione conduttori - Wires numbering			Data - Date	Scala - Scale	Formato - Size	
			1/2	Pernechele	Amparore	
			Foglio - Sheet	Disegn. - Drawn	Visto - Checked	
Titolo SMART-5 NJ4-220-3.0						
No. _____ Kg. _____			HRC - _____			
Modello - Model			HB _____			
Peso - Weight			Durezza - Hardness			
Quote senza indicazioni di tolleranza : ISO 2768-mK						
For dimensions with no tolerance : ISO 2768-mK						
Tolleranze generali - General tolerances						
CR82275505			COMAU			
N° Disegno - Drawing No.			Proprietà della COMAU S.p.A. - Senza autorizzazione scritta della stessa il presente disegno non potrà essere comunicato a terzi o riprodotto. La Società proprietaria tutela i propri diritti a rigore di legge.			
All proprietary rights reserved by COMAU S.p.A. This drawing shall not be reproduced or in any way utilized, for the manufacture of the component or unit herein illustrated and must not be released to other parties, without written consent. Any infringement will be legally pursued.						

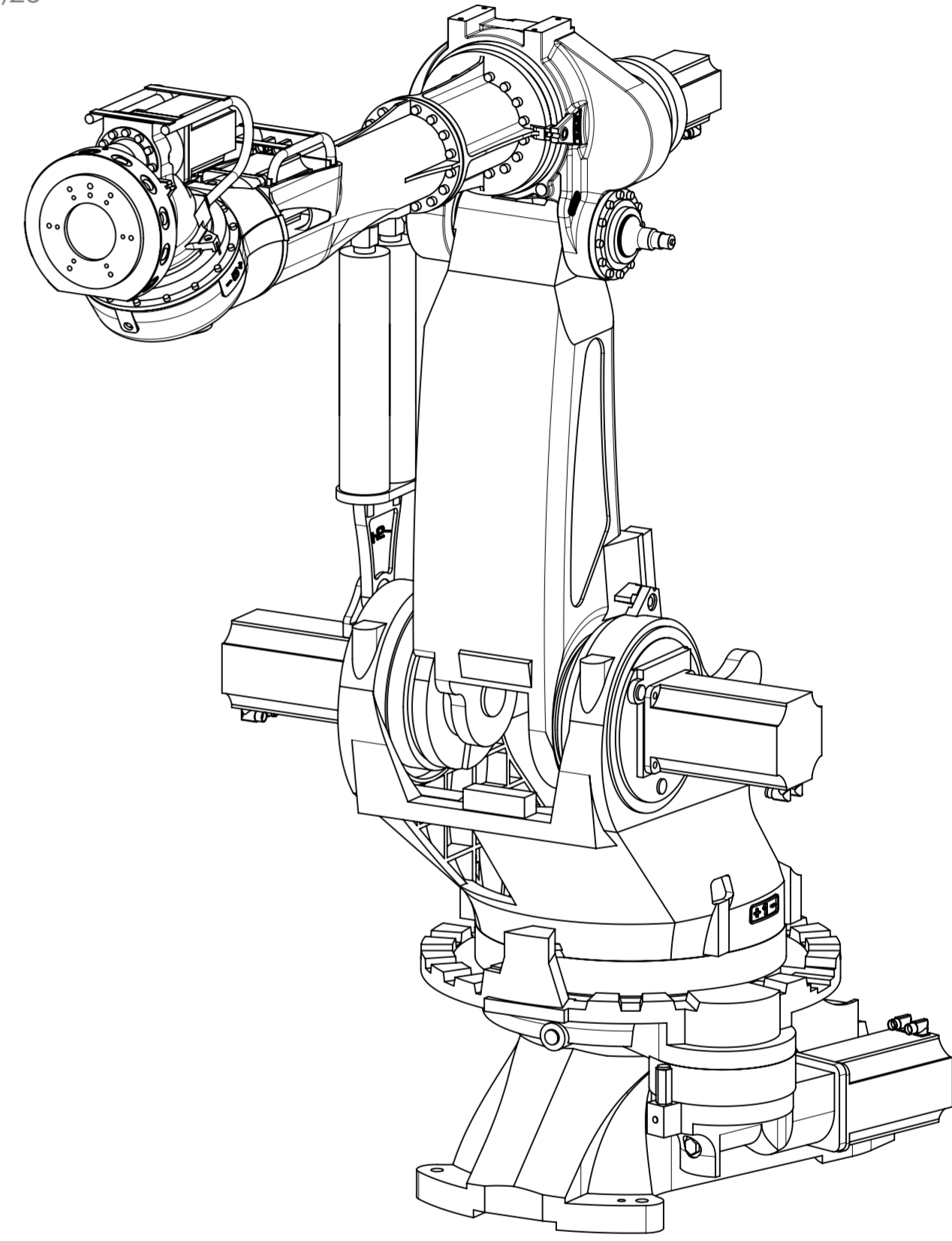
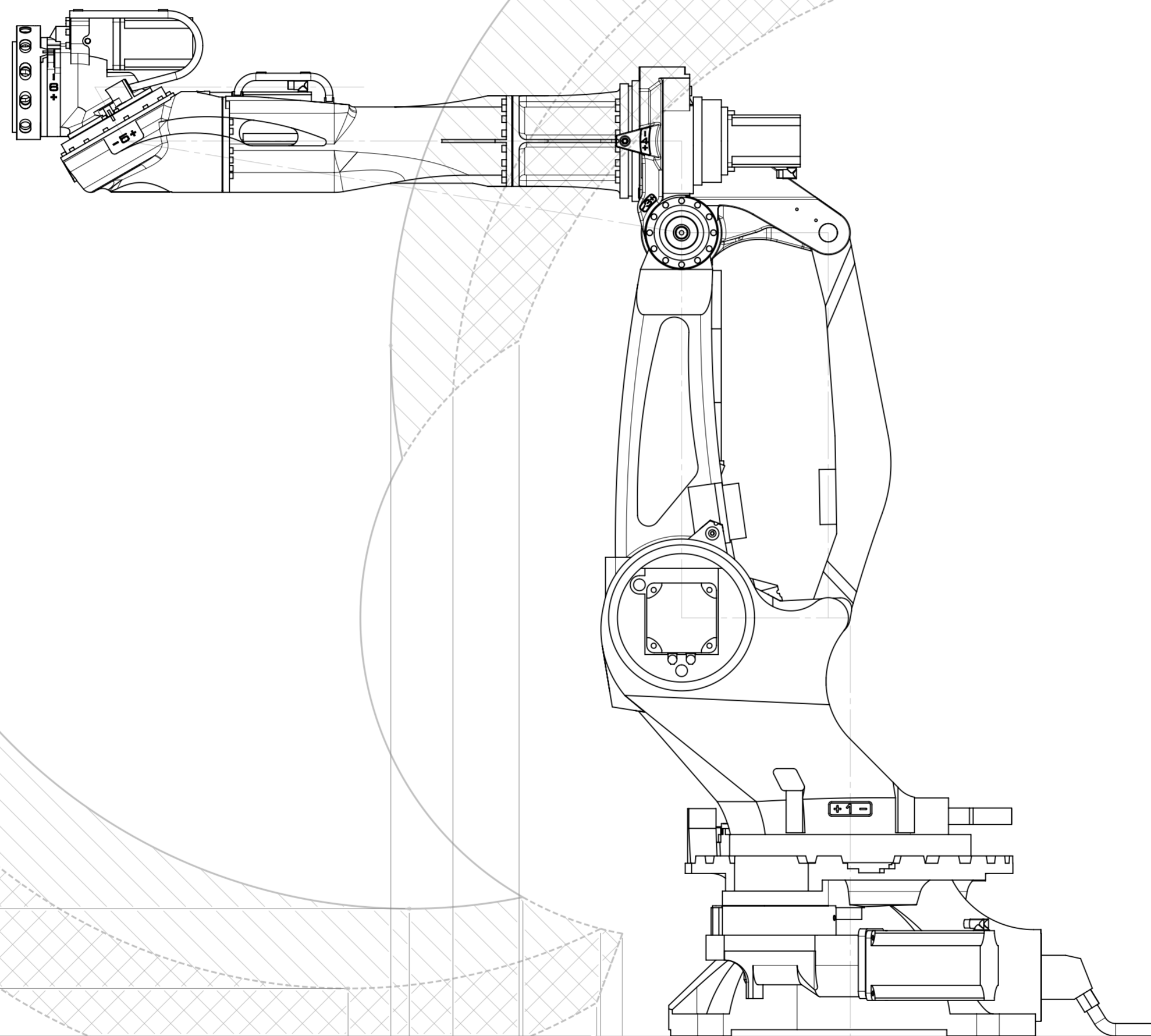


RESTRICTED WORK ENVELOPE AX.2 = 60°

RESTRICTED WORK ENVELOPE AX.2 = 45°

RESTRICTED WORK ENVELOPE AX.2 = -45°

RESTRICTED WORK ENVELOPE AX.2 = -60°



3418
3200,5
2947,25

347
129,5
0
123,73

3002,30
2904,8
2738
1474,22
1369,33
1253,03
1202,46
1083,51
903,02
892,93
691,91
681,09
621,42

N° Complessivo - Assembly Dwgs		Quantità per Complessivo Qty Assembly		N° Part. Part. N°	N° -No.	Modifiche - Revisions	Data -Date Visto -Approv	
Inizio N° - Sheet first N°	Fine N° - Sheet last N°	Ultimo N° - Last used		Commissa - Job		18.10.10	1:12	A 2
Numerazione conduttori - Wires numbering				Foglio - Sheet		2/2	Pernechele	Amparore
Tipo - Type		Materiale - Material		Codice - Code		Visto - Checked		
Superficiale - Surface		Trattamento - Treatment		Termico - Heat		Titolo		
No.		Kg.		HRC		SMART-5 NJ4-220-3.0		
Modello - Model		Peso - Weight		Durezza - Hardness		CR82275505		
Quote senza indicazioni di tolleranza : ISO 2768-mK				N° Disegno - Drawing No.		COMAU		
For dimensions with no tolerance : ISO 2768-mK				Proprietà della COMAU S.p.A. . Senza autorizzazione scritta della stessa il presente disegno non potrà essere comunemente utilizzato per la costruzione dell'oggetto rappresentato né venire comunicato a terzi o riprodotto. La Società proprietaria tutela i propri diritti a rigore di legge.				
Tolleranze generali - General tolerances				All proprietary rights reserved by COMAU S.p.A. . This drawing shall not be reproduced or in any way utilized, for the manufacture of the component or unit herein illustrated and must not be released to other parties, without written consent. Any infringement will be legally pursued.				